
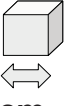
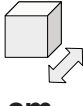
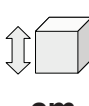
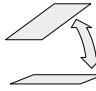

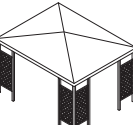
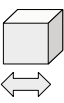
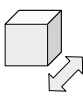
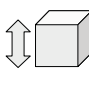
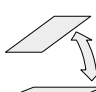



## GAZEBO MALAGA

MANUALE ISTRUZIONI DI MONTAGGIO

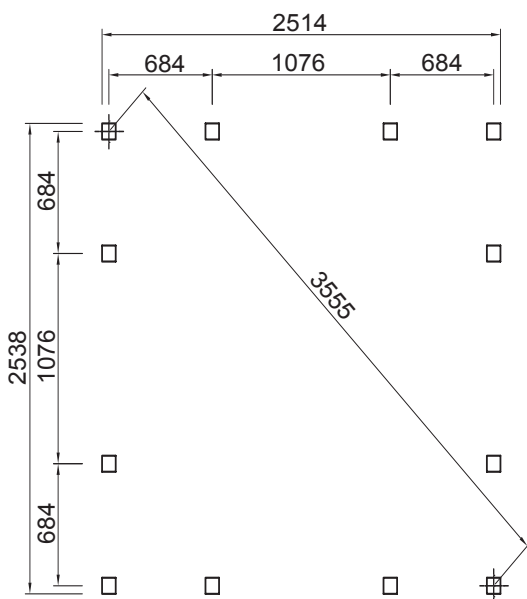
**Tabella identificativa del prodotto**

	 cm	 cm	 cm		 Kg
<b>GZM10</b>	<b>295</b>	<b>295</b>	<b>277</b>	<b>20°</b>	<b>150</b>
<b>GZM11</b>	<b>334</b>	<b>334</b>	<b>262</b>	<b>20°</b>	<b>160</b>
<b>GZMC05</b>	<b>300</b>	<b>300</b>	<b>274</b>	<b>20°</b>	<b>371</b>
<b>GZMC10</b>	<b>339</b>	<b>339</b>	<b>279</b>	<b>20°</b>	<b>380</b>
<b>GZMC12</b>	<b>378</b>	<b>378</b>	<b>286</b>	<b>20°</b>	<b>400</b>
	 cm	 cm	 cm		 Kg
<b>GZM20</b>	<b>295</b>	<b>363</b>	<b>260</b>	<b>19/23°</b>	<b>160</b>
<b>GZMC20</b>	<b>411</b>	<b>334</b>	<b>390</b>	<b>19/23°</b>	<b>400</b>

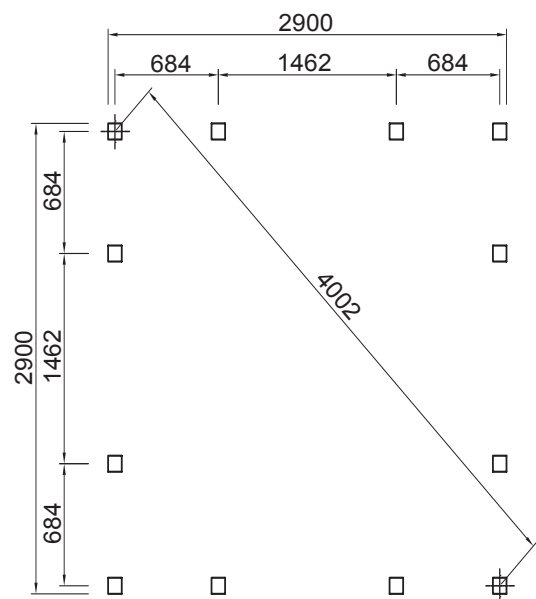


Prima di procedere all'assemblaggio della struttura, leggere attentamente il Manuale di Istruzioni Generali e di Manutenzione, che contiene informazioni importanti per la sicurezza e il corretto assemblaggio della struttura.

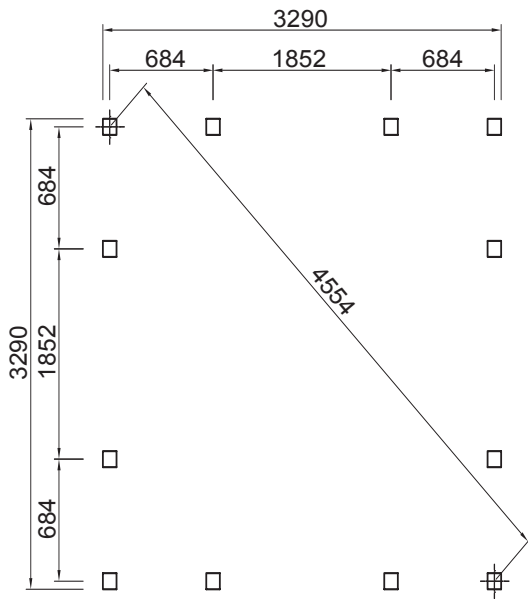
**GZMC05**



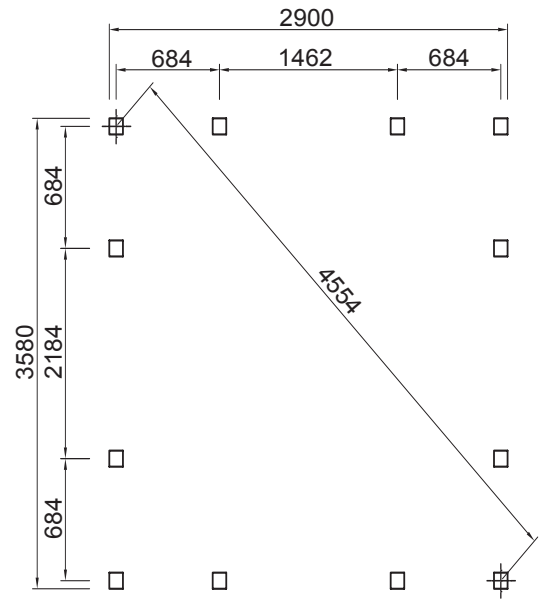
**GZM10- GZMC10**



**GZM11 - GZMC12**

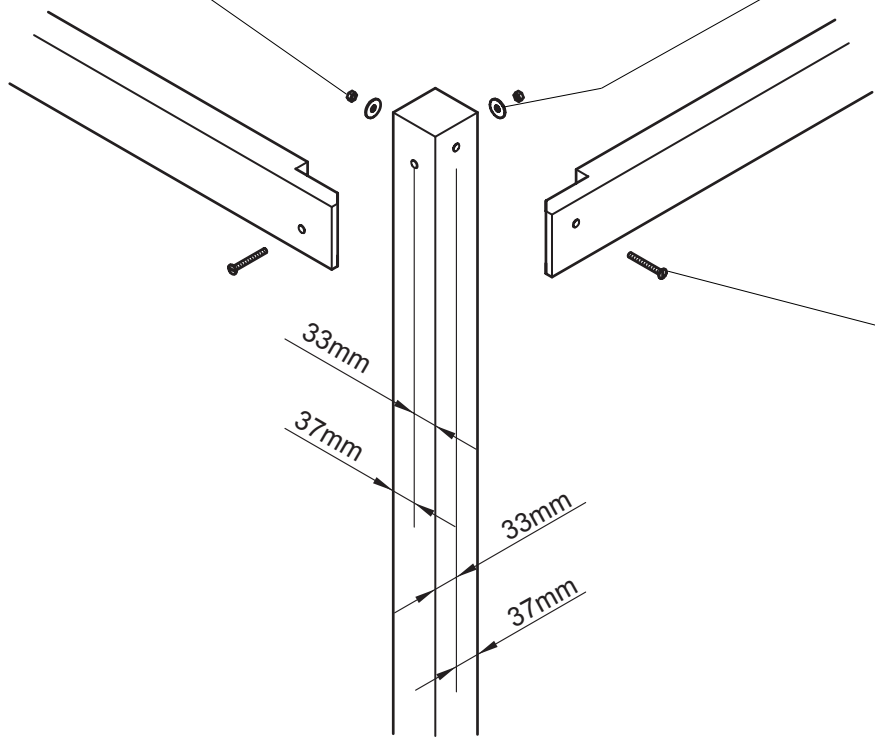
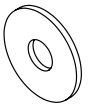


**GZM20 - GZMC20**

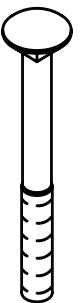


M10

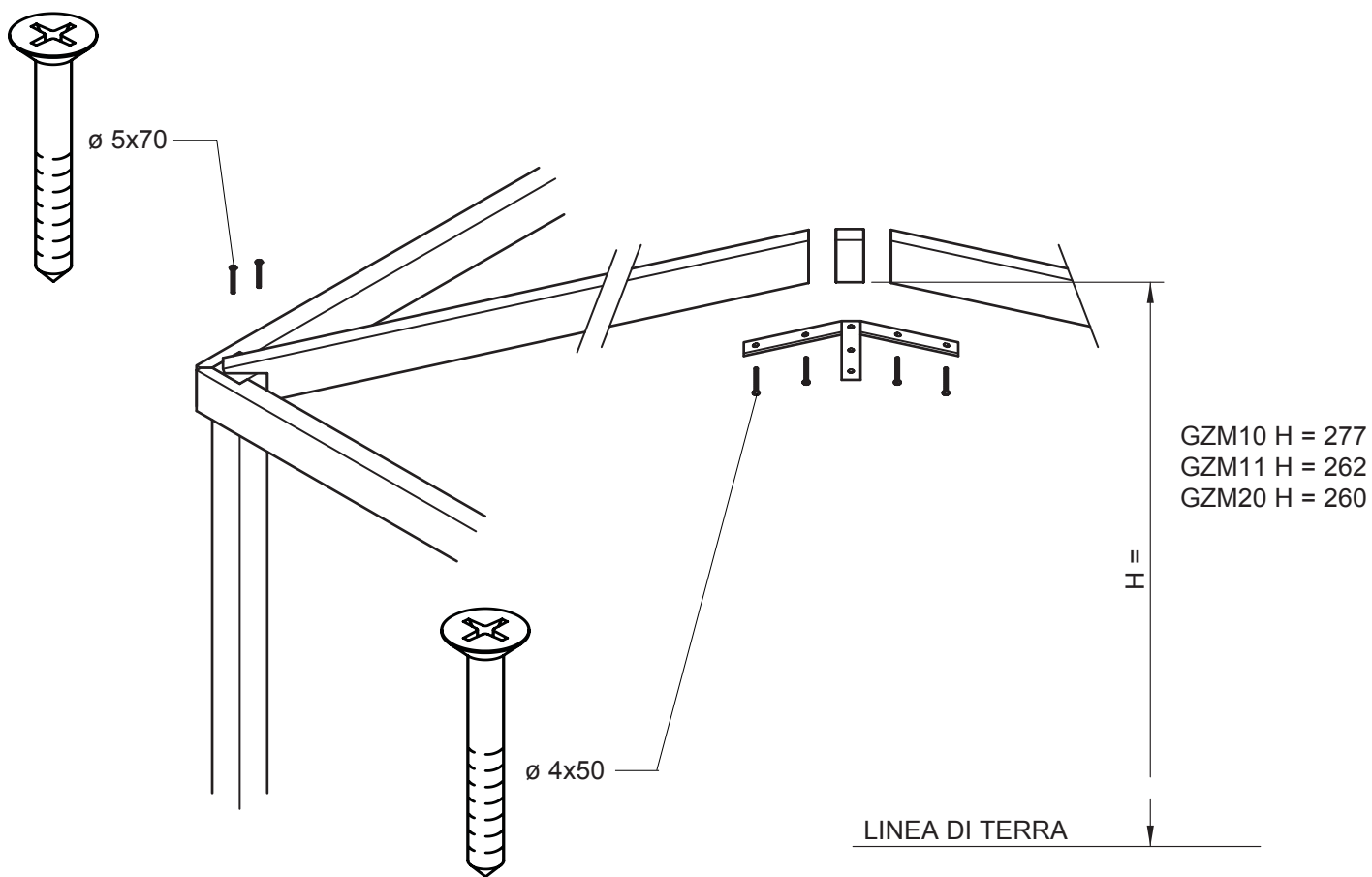
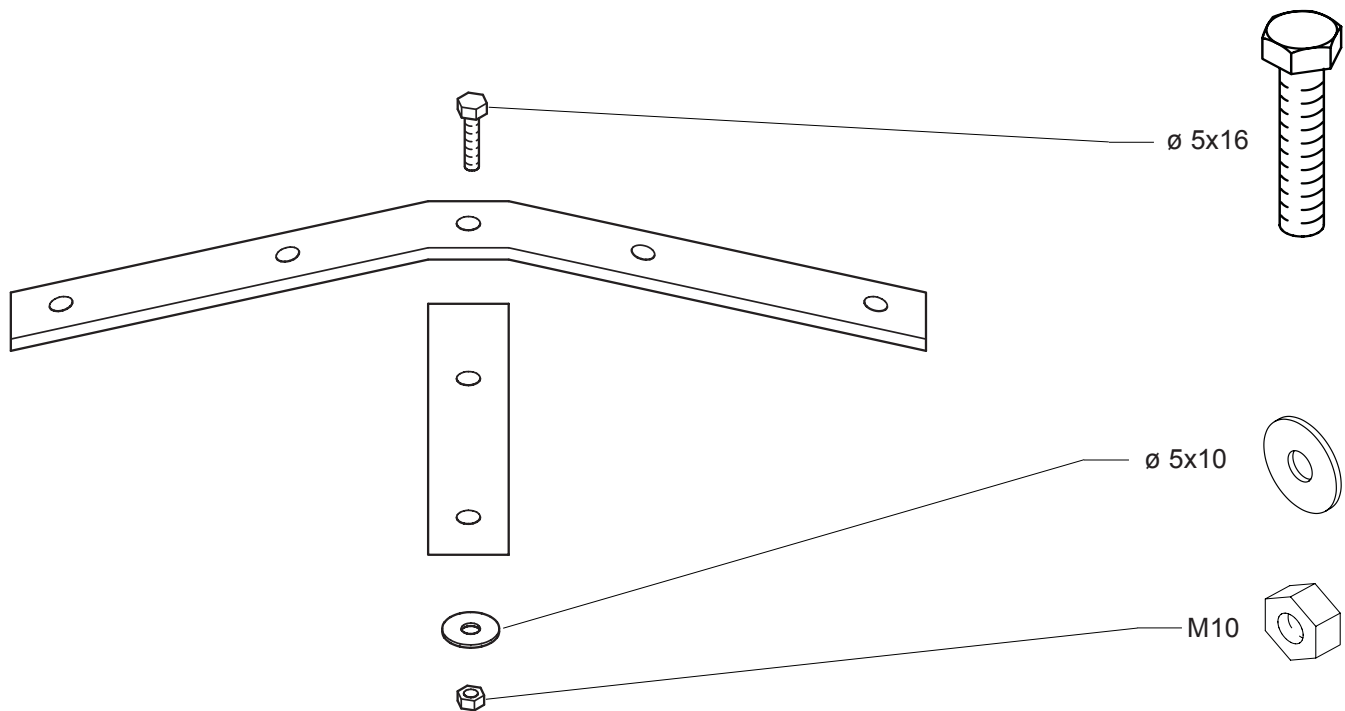
∅ 10.5x21



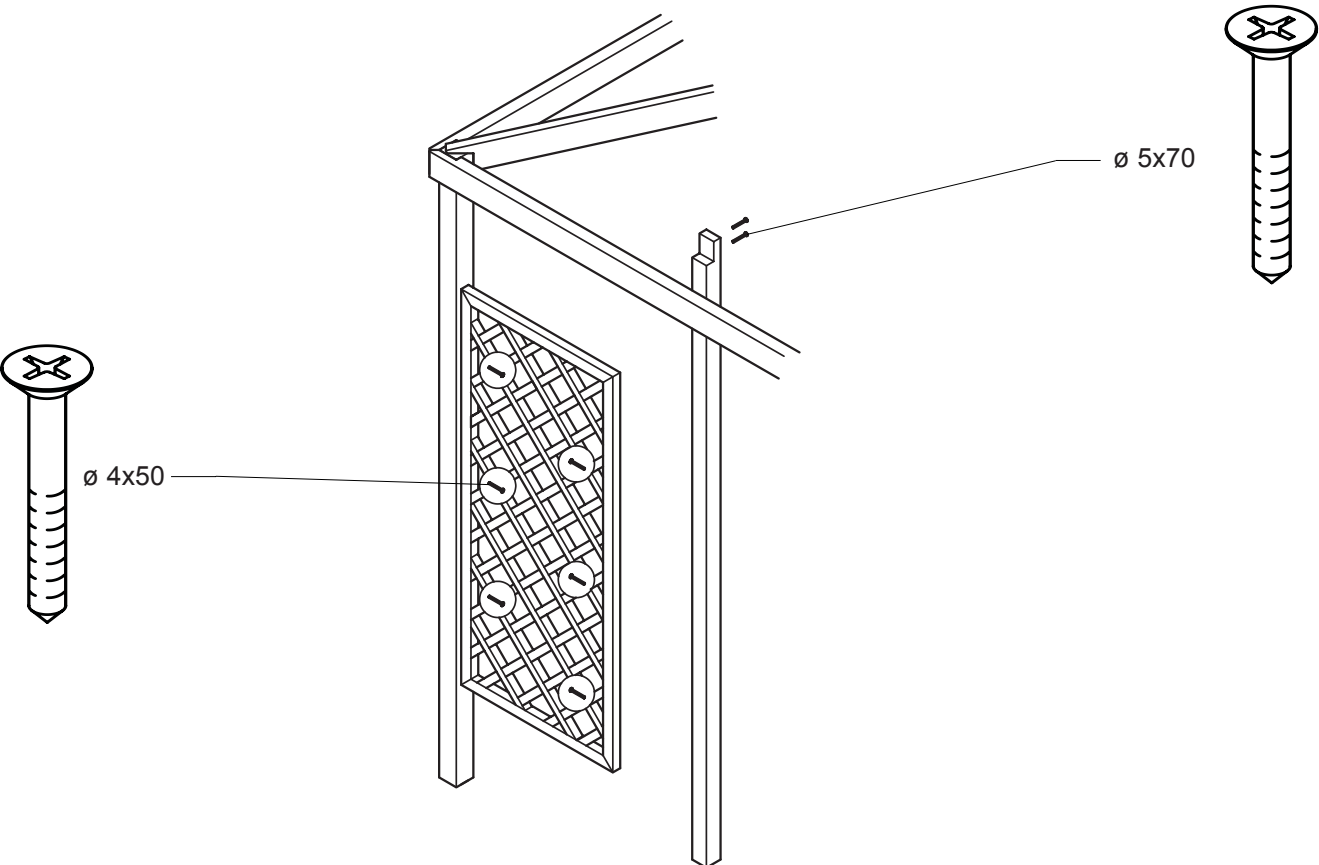
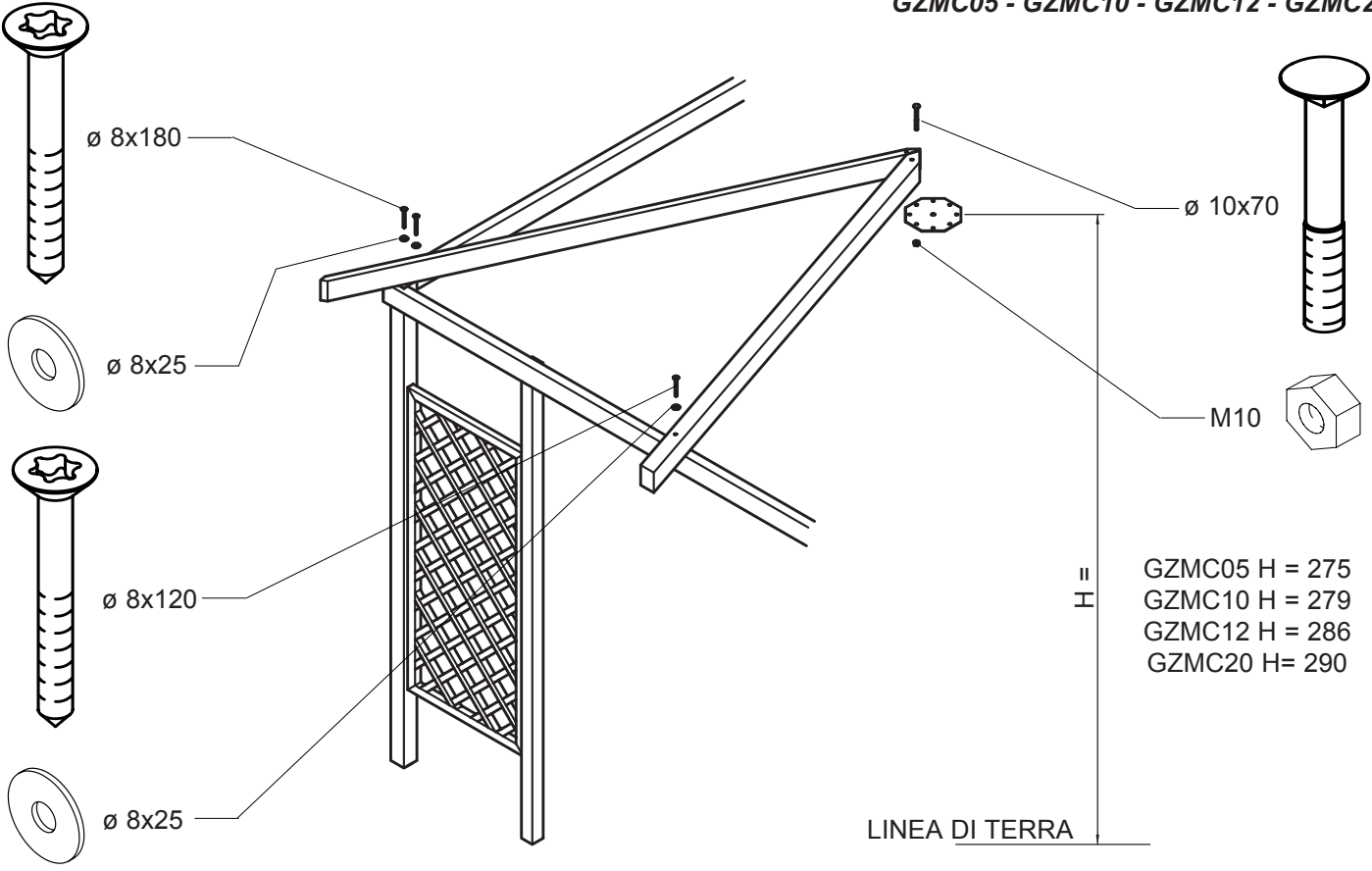
∅ 10x110



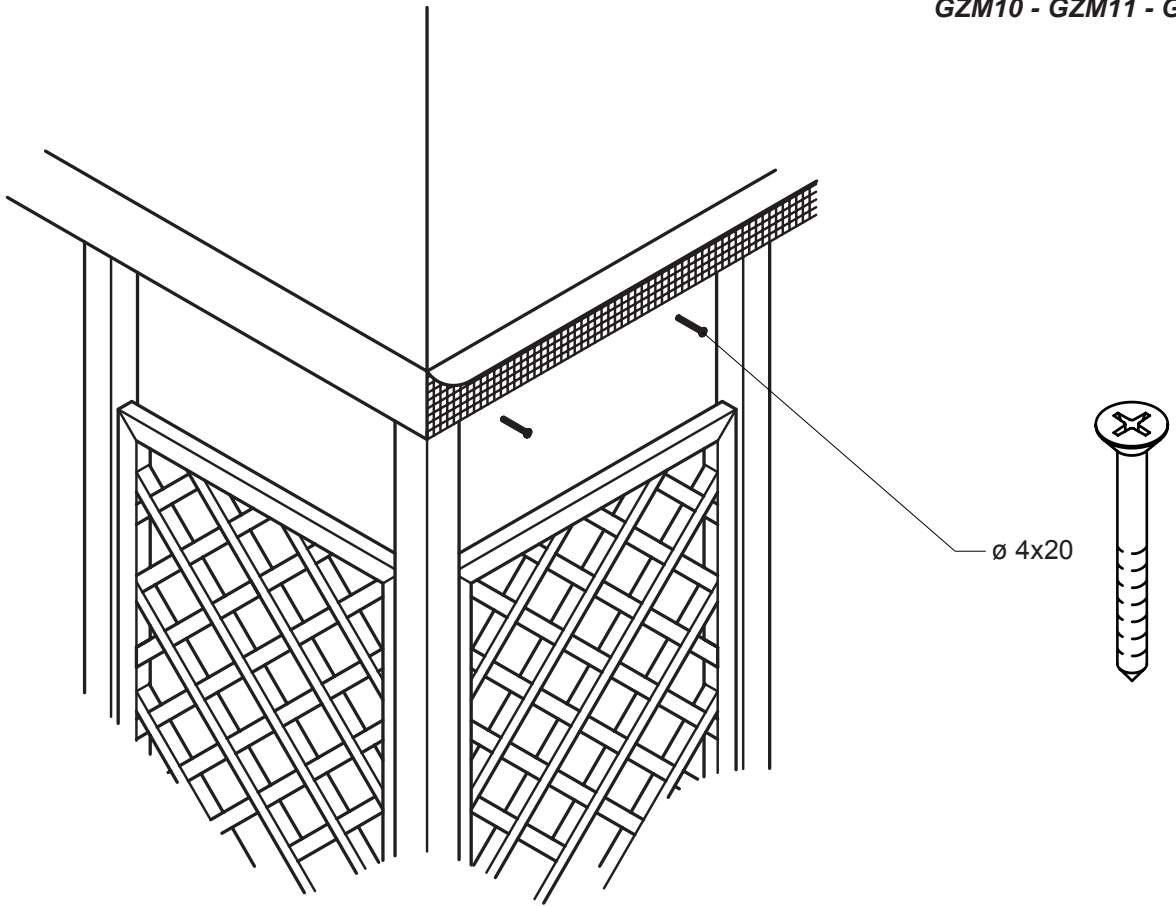
GZM10 - GZM11 - GZM20



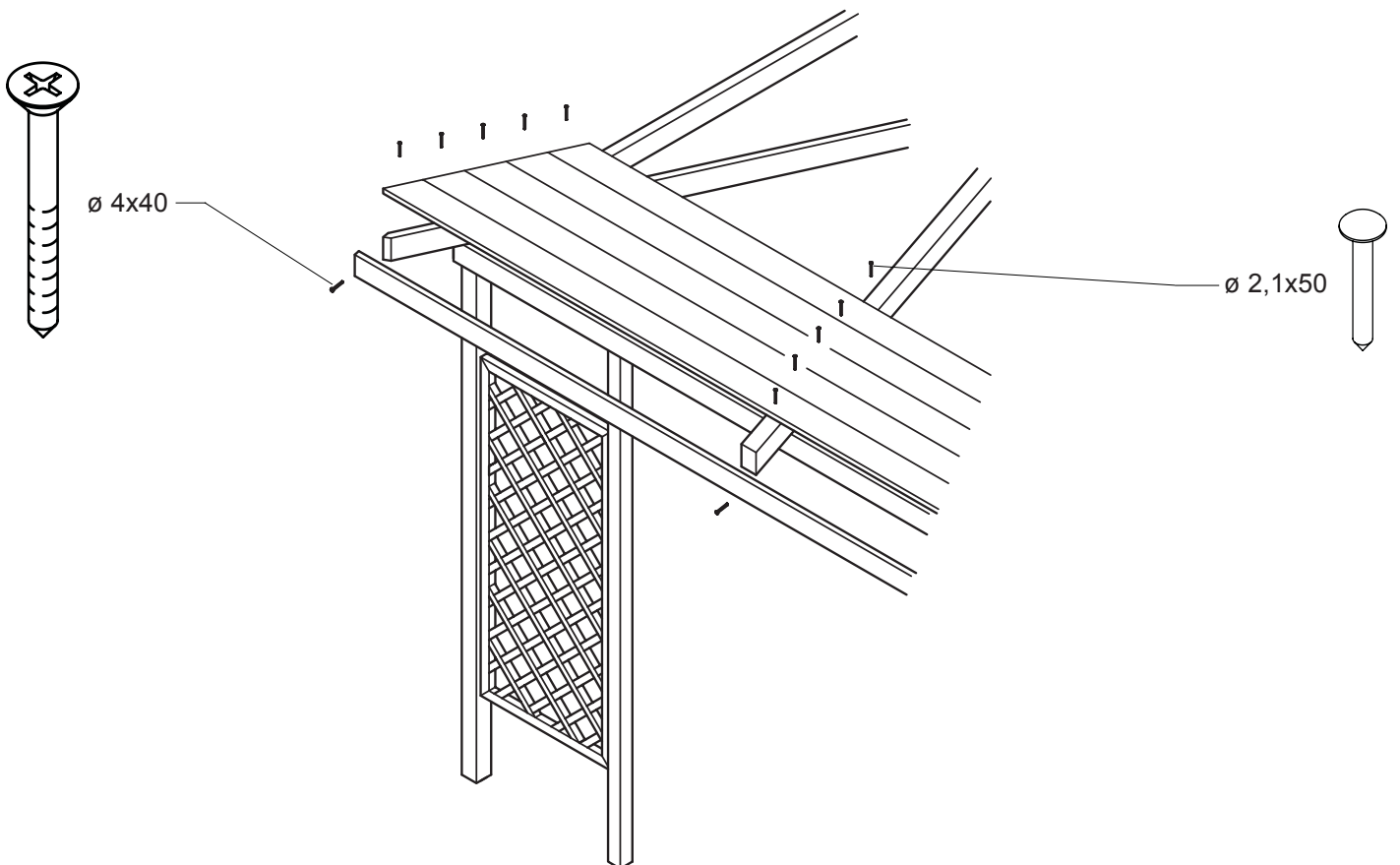
GZMC05 - GZMC10 - GZMC12 - GZMC20



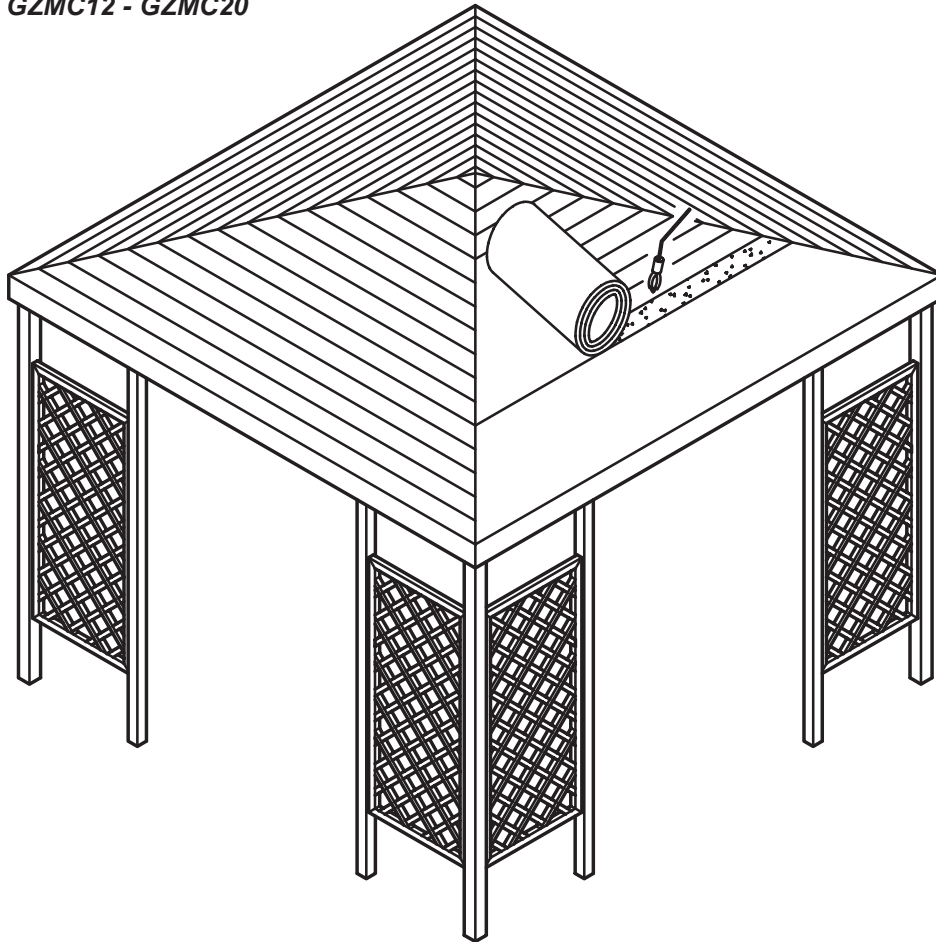
GZM10 - GZM11 - GZM12



GZMC05 - GZMC10 - GZMC12 - GZMC20



GZMC05 - GZMC10 - GZMC12 - GZMC20



**ARCASET s.r.l.**

Via dell'Olma, 14 - 42012 CAMPAGNOLA E. (RE) ITALY

Tel. +39 0522 652880 r.a. Fax. +39 0522 652830

E-Mail: [info@arcaset.it](mailto:info@arcaset.it) - Internet: [www.arcaset.it](http://www.arcaset.it)