

WENDY AUTOPORTANTI

MANUALE ISTRUZIONI MONTAGGIO
E MANUTENZIONE

INDICE:

1.00 Premessa	Pag. 2
1.01 Zona d'installazione	Pag. 3
1.02 Norme generali di sicurezza	Pag. 3
2.00 Installazione Wendy autoportanti	Pag. 3
2.01 Fissaggio capriate	Pag. 4
3.00 Montaggio Wendy versione veranda	Pag. 5
3.01 Fissaggio timpano Wendy versione veranda	Pag. 5
3.02 Fissaggio perline timpani	Pag. 6
3.03 Fissaggio copertura Wendy veranda e portico	Pag. 7
3.04 Fissaggio cornici perimetrali e rinforzo	Pag. 7
4.00 Impermeabilizzazione Wendy versione portico	Pag. 7
5.00 Impermeabilizzazione Wendy versione veranda	Pag. 7
6.00 Manutenzione strutturale annuale	Pag. 8
7.00 Cura del legno	Pag. 8
8.00 Smantellamento e smaltimento	Pag. 8
9.00 Descrizione simboli	Pag. 8

1.00 PREMESSA

Il presente manuale descrive le istruzioni di montaggio della struttura WENDY AUTOPORTANTI nelle varie versioni PERGOLA - PORTICATO - VERANDA. Tutti i nostri prodotti vengono costruiti e controllati in fabbrica accuratamente, in modo da garantire le caratteristiche indicate nelle nostre pubblicazioni commerciali.

IL CEPPO declina qualsiasi responsabilità dovuta a negligenza e alla mancata osservanza delle norme di sicurezza in fase di montaggio, declinando inoltre ogni responsabilità per danni causati da un uso improprio dell'attrezzatura e da una non corretta installazione.

TABELLA DI IDENTIFICAZIONE PRODOTTI

CODICE	DESCRIZIONE MODELLO	LUNGHEZZA cm.	LUNGHEZZA cm.	ALTEZZA cm. (pilastrini interrati x cm.50)	PENDENZA	N. Capriate	PESO in kg.
PEWA560	Pergola senza copertura	598	509	323	15°	6	425
POWA560	Porticato con copertura tegola canadese	604	515	325	15°	6	1305
VEWA560	Veranda con copertura tegola canadese	604	515	326	15°	6	1310
PEWA660	Pergola senza copertura	598	541	327	15°	6	530
POWA660	Porticato con copertura tegola canadese	604	547	329	15°	6	1468
VEWA660	Veranda con copertura tegola canadese	604	547	330	15°	6	1475
PEWA760	Pergola senza copertura	598	651	342	15°	6	510
POWA760	Porticato con copertura tegola canadese	604	657	344	15°	6	1600
VEWA760	Veranda con copertura tegola canadese	604	657	345	15°	6	1605

TABELLA DI IDENTIFICAZIONE TIMPANI PER CHIUSURA WENDI AUTOPORTANTI

CODICE	DESCRIZIONE MODELLO	PESO in KG.
TISAW500	Perlina singola	75
TIDAW500	Perlina doppia	125
TISAW600	Perlina singola	79
TIDAW600	Perlina doppia	130
TISAW700	Perlina singola	105
TIDAW700	Perlina doppia	175

1.01 ZONA D'INSTALLAZIONE

- Prima di iniziare l'installazione leggere attentamente questo manuale ed in particolare le **NORME GENERALI DI SICUREZZA** par. 1.02.



1.02 NORME GENERALI DI SICUREZZA

- Prima di iniziare il montaggio controllare che non vi siano elementi danneggiati e/o rotti.
- Mantenere pulita e in ordine la zona di lavoro. Aree in disordine favoriscono il verificarsi di incidenti.
- Durante il montaggio evitare che vi siano bambini, persone o animali intorno e che comunque siano a distanza di sicurezza.
- Durante le operazioni di montaggio indossare sempre guanti di protezione.
- Effettuare le operazioni di montaggio in posizione sicura e stabile.

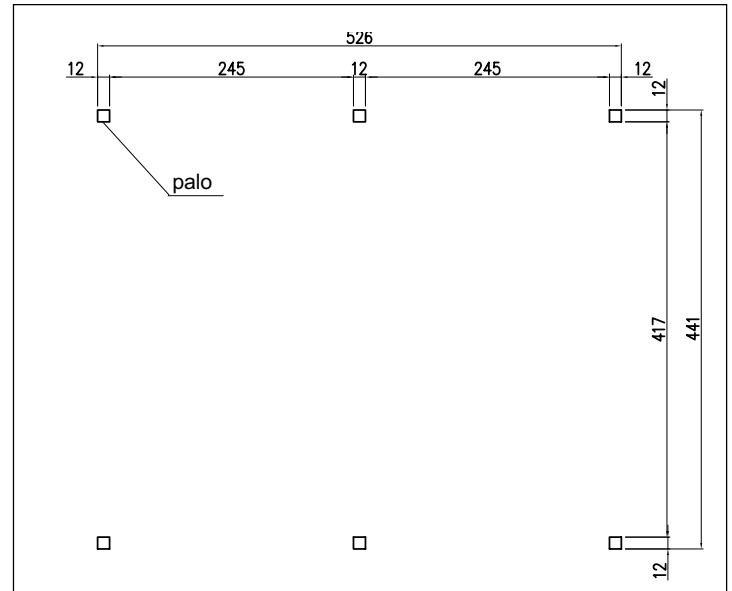
Le operazioni di installazione devono essere effettuate utilizzando idonei attrezzi e mezzi di protezione.

- Aprire l'imballo contenitore con le dovute precauzioni antinfortunistiche, rispettando le disposizioni ecologiche previste nel paese in cui viene effettuata l'installazione per quanto concerne lo smaltimento dello stesso.
- Si consiglia di effettuare il fissaggio al suolo della struttura con le staffe presenti a catalogo a seconda del tipo di basamento. Quest'ultimo dovrà essere in cemento (R_{ck} 200 minimo) la cui profondità di posa deve essere in relazione alla qualità del terreno e di profondità sufficiente a supportare i carichi di utilizzo. Per garantire un perfetto montaggio verificare che il piano su cui pogerà sia perfettamente orizzontale. La struttura potrà essere appoggiata sulla piattaforma dopo 10 giorni dal getto, se necessario fissarla con tasselli dopo 28 giorni.
- Per una maggiore stabilità è consigliato cementare a terra le staffe tubolari (vedi catalogo) ed i relativi pali, per almeno 50 cm.
- Un'eventuale installazione di impianto elettrico deve essere conforme alle normative vigenti del paese di destinazione del prodotto e montato da impiantisti elettrici abilitati.
- Prima di avvitare qualsiasi vite forare il legno per evitare spaccature.

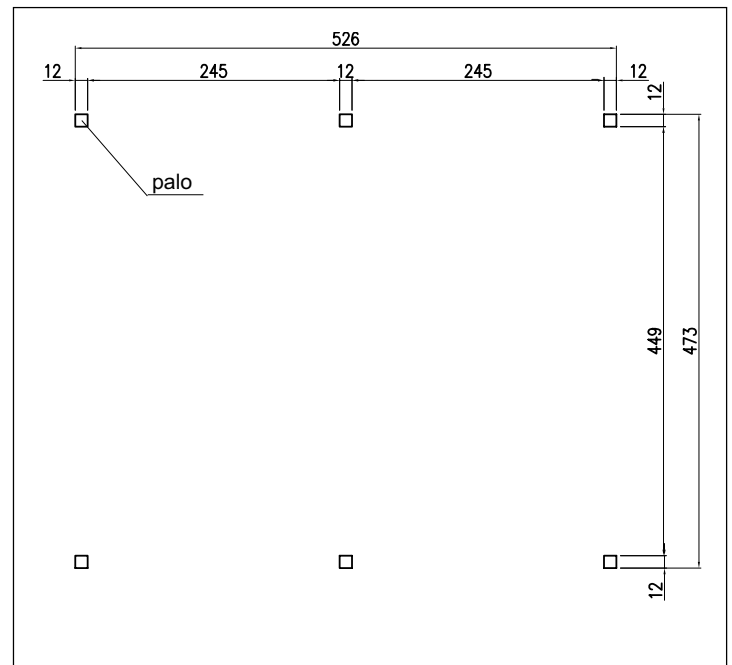
2.00 INSTALLAZIONE WENDY AUTOPORTANTI

- Infilare i montanti tenonati nelle staffe tubolari già predisposte, o fissarli a terra con staffe come indicato in precedenza. La distanza tra i pali sarà diversa a seconda del modello.

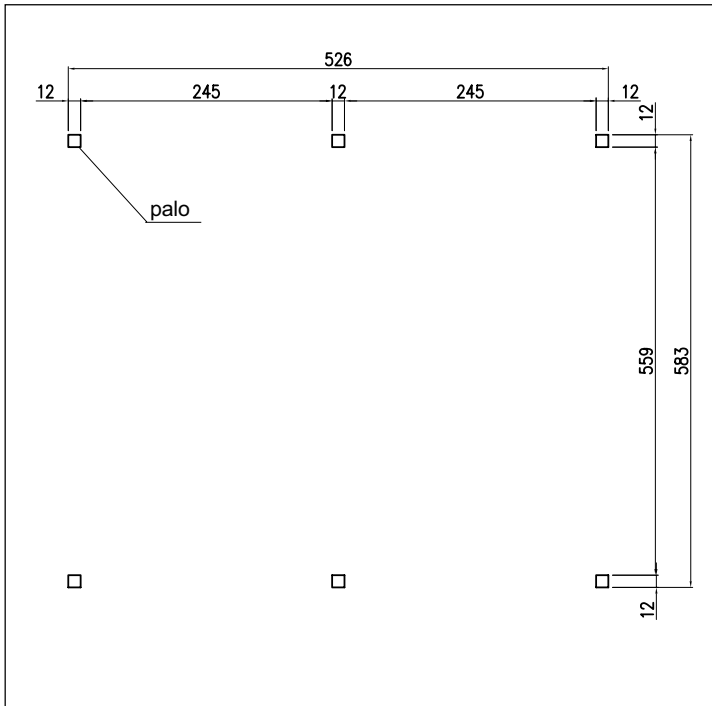
MODELLO 560



MODELLO 660



MODELLO 760



- Fissare le travi ai montanti tenonati con manicotti in ottone $\varnothing 14 \times 85$, viti filettate testa esagonale $\varnothing 10 \times 60$ e rondelle $\varnothing 10 \times 40$.

N.B.: La parte smussata del montante va rivolta verso l'interno (Fig. 1).

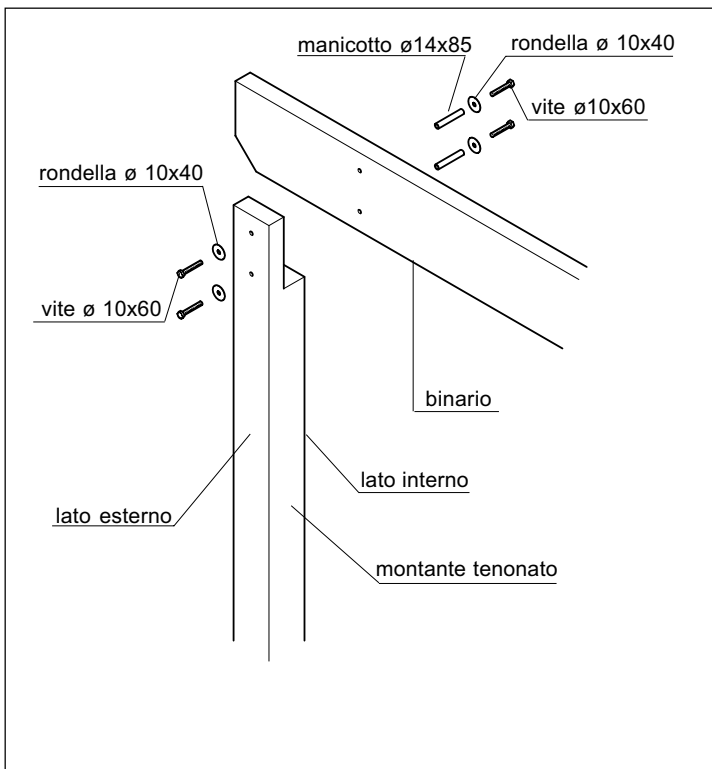


Fig. 1

2.01 FISSAGGIO CAPRIATE

- Assemblare le capriate come da Fig. 2

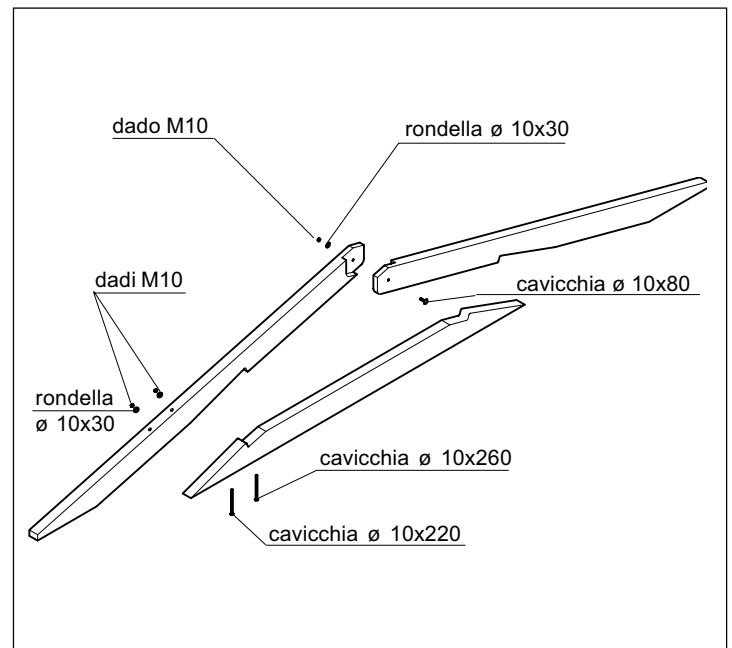


Fig. 2

- Le sei capriate assemblate andranno fissate al trave con viti mordenti testa esagonale $\varnothing 10 \times 220$ e rondelle $\varnothing 10 \times 30$ utilizzando gli appositi fori con nicchia nelle estremità delle capriate.

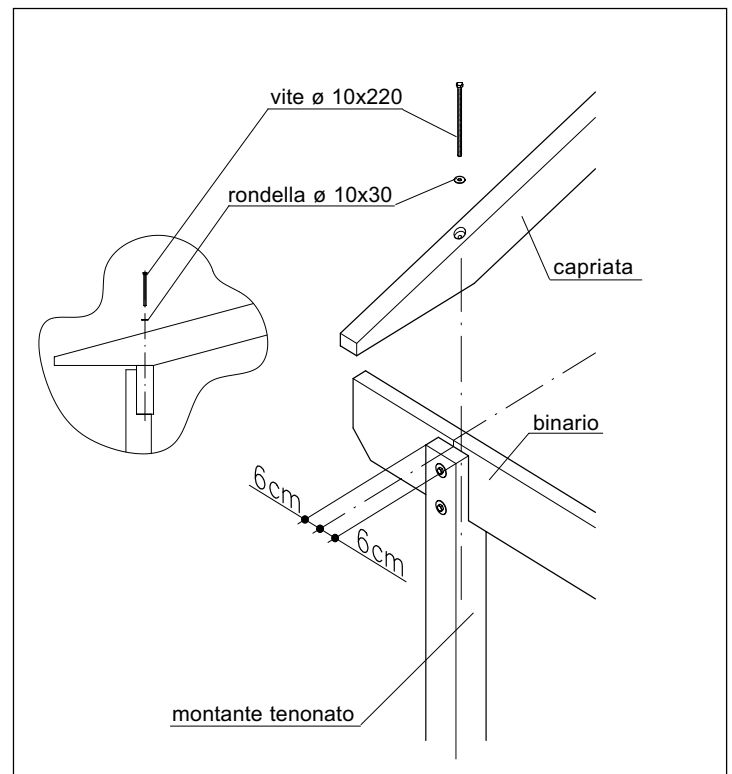


Fig. 3

N.B.: Le due capriate esterne dovranno essere fissate al trave facendole risultare sullo stesso asse di mezzeria dei montanti tenonati (Fig. 3).

- Fissare le restanti capriate utilizzando viti mordenti e rondelle come indicato in precedenza.

Le capriate andranno fissate ai travi avendo cura di suddividere in parti uguali gli spazi che si vengono a creare tra loro.

A questo punto la Wendy autoportante versione pergola è montata.

N.B.: Nel caso di una Wendy autoportante versione veranda e portico verificare che le capriate 1-2 risultino in posizione corretta per il fissaggio delle perline di copertura vedi par. 3.03.

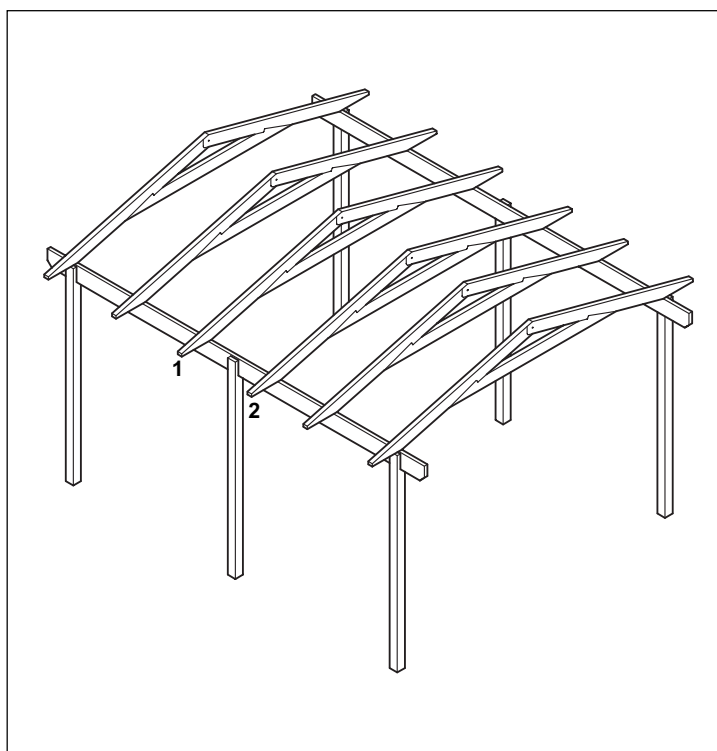


Fig. 4

3.00 MONTAGGIO WENDY VERS. VERANDA

- Procedere nel modo indicato nei paragrafi precedenti fino al punto rappresentato (Fig. 4).
- Inserire ora tra una capriata e l'altra il tampone in gradazione, nel caso in cui il tampone risulti essere più lungo dello spazio in cui deve essere fissato, eliminare la parte in eccedenza.
- Per il fissaggio di ogni tampone utilizzare due viti torks \varnothing 8x200 ricordandosi di preforare il legno per evitare spaccature (Fig. 5).

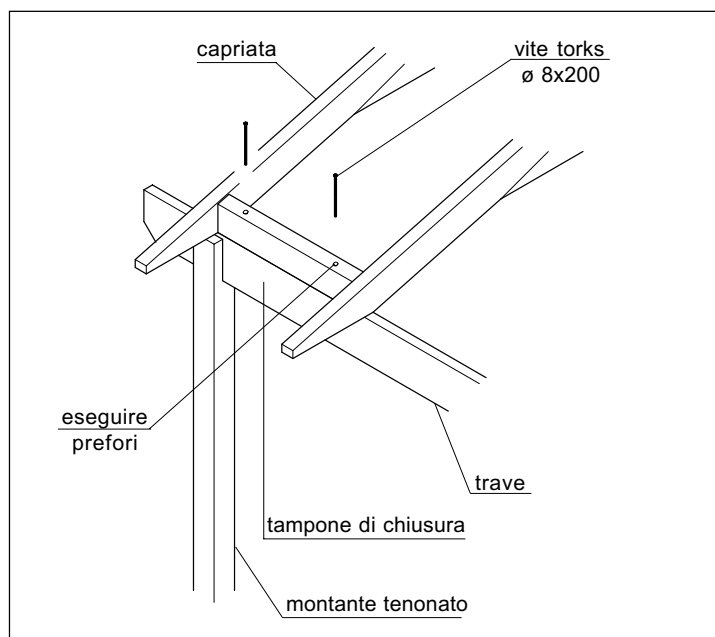


Fig. 5

3.01 FISSAGGIO TIMPANO WENDY VERSIONE VERANDA

- Creare una svasatura (Fig. 6) sulla staffa metallica per evitare la vite testa esagonale già presente sul binario (Fig. 7).

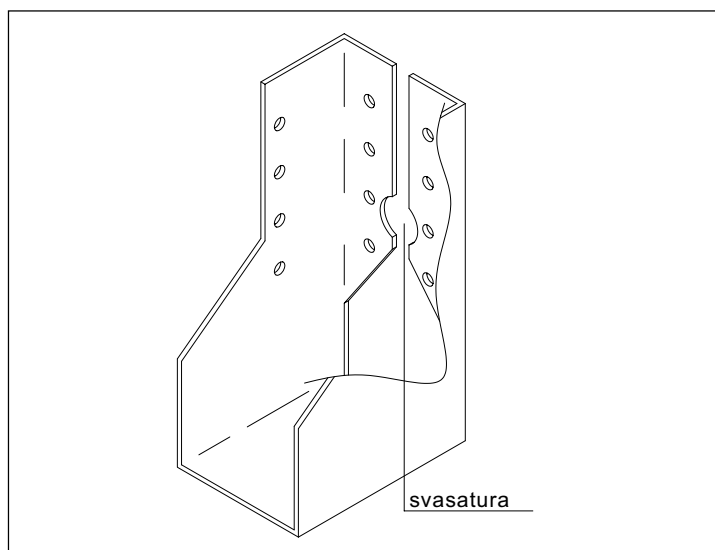


Fig. 6

- Fissare ora la staffa sul binario, in asse con il montante, con viti testa cilindrica \varnothing 5x50 facendo in modo che la parte inferiore della staffa coincida con la parte inferiore del binario (Fig. 7).

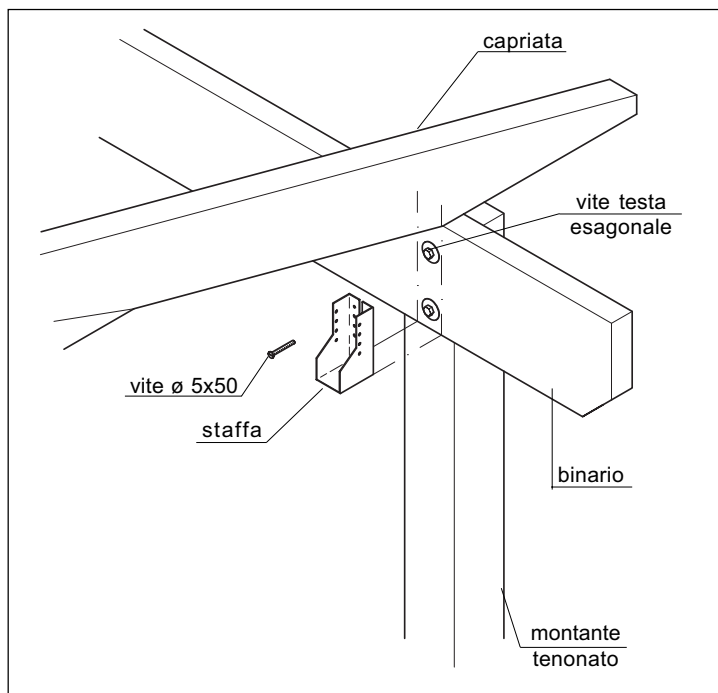


Fig. 7

- Inserire il trave di sezione 65x160 nelle staffe e fissarlo con viti mordenti testa bombata \varnothing 5x50. Non utilizzare tutti i fori sulla staffa (Fig.8).

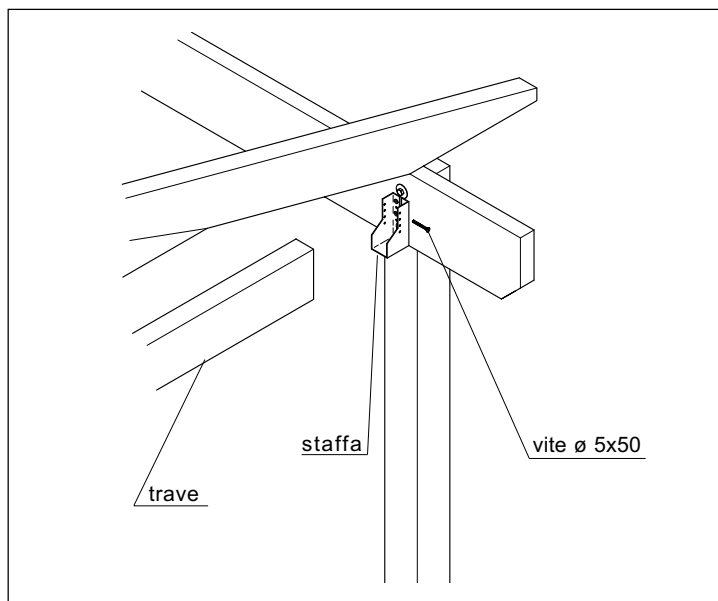


Fig. 8

3.02 FISSAGGIO PERLINE TIMPANI (OPZIONALE)

- I timpani presenti a catalogo sono a perlina singola oppure a perlina doppia, per perlina singola s'intende un rivestimento del timpano solo nella parte esterna, mentre per perlina doppia il rivestimento è sia sul

lato esterno che su quello interno.

- Il sistema di fissaggio dei due modelli appena descritti è uguale sia che la perlina sia singola che doppia.
- Fissare le perline tagliate in gradazione utilizzando viti \varnothing 4x40 partendo dal centro, sulla capriata e sul trave appena posizionato, lasciando uno spazio di contorno pari a 3.5 cm. Le perline finali (le più corte) dovranno essere rifilate

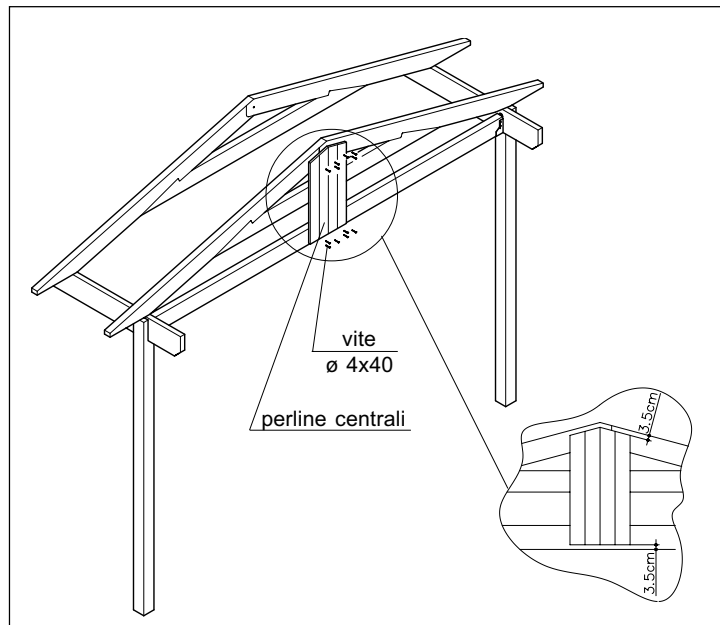


Fig. 9
a seconda dello spazio rimasto (Fig. 9).

- Nel caso di timpano e perlina doppia fissare lo stesso numero di perline con lo stesso metodo descritto in precedenza nella parte interna del timpano.
- Sia per il timpano a perlina doppia che singola, una volta terminato il fissaggio delle perline, fissare il profilo fresato per timpano con viti mordenti \varnothing 5x80 appoggiando lo scasso sopra allo spazio lasciato in

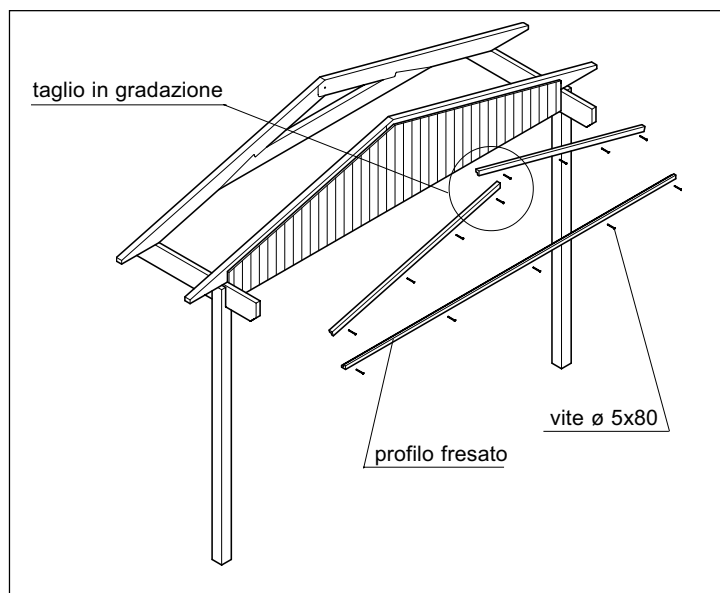


Fig. 10

precedenza rivolgendo la parte tagliata in gradazione verso l'alto (Fig. 10).

3.03 FISSAGGIO COPERTURA WENDY VERANDA E PORTICO

- Le perline da utilizzare per la copertura sono di due lunghezze; fissarle sulle capriate avendo cura di posizionare la più lunga fino alla mezzaria della quarta capriata e da lì partire con la più corta e via di seguito sfalsando le posizioni delle due perline. Comporre la copertura partendo dal colmo della

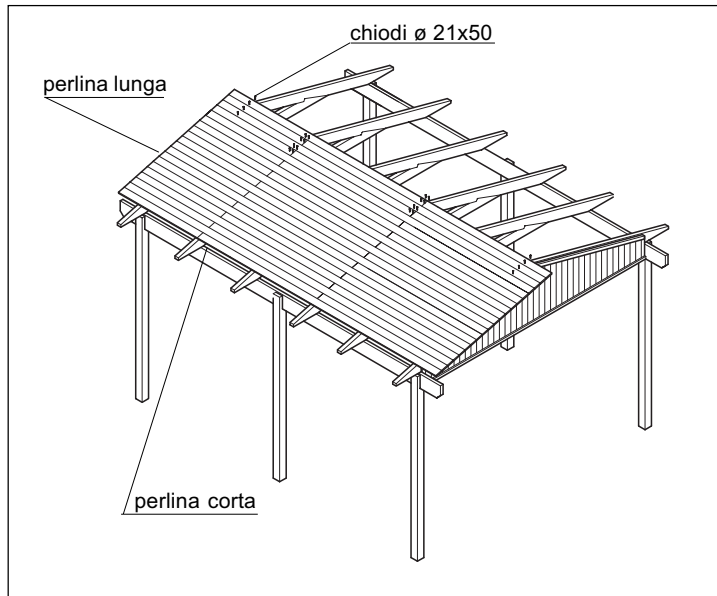


Fig. 11

- Fissare le perline su entrambe le falde, con chiodi nastrati Ø 21x50, l'ultima dovrà essere rifilata pari alla capriata con un'inclinazione di 15° per facilitare il successivo fissaggio della cornice perimetrale.

3.04 FISSAGGIO CORNICI PERIMETRALI E RINFORZO

- Fissare le cornici perimetrali con viti mordenti Ø 5x80 lateralmente sulle capriate e frontalmente sulle perline. Le cornici in gradazione vanno messe frontalmente e posteriormente e fissate con n° 6 viti per cornice, le cornici laterali andranno fissate alle capriate con n° 10 viti per lato (Fig. 12).
- Fissare il rinforzo 27x55 del tetto con n° 2 viti Ø 4x40 per ogni perlina (il profilo va rifilato come la larghezza delle falde e posizionato sotto) (Fig. 12).

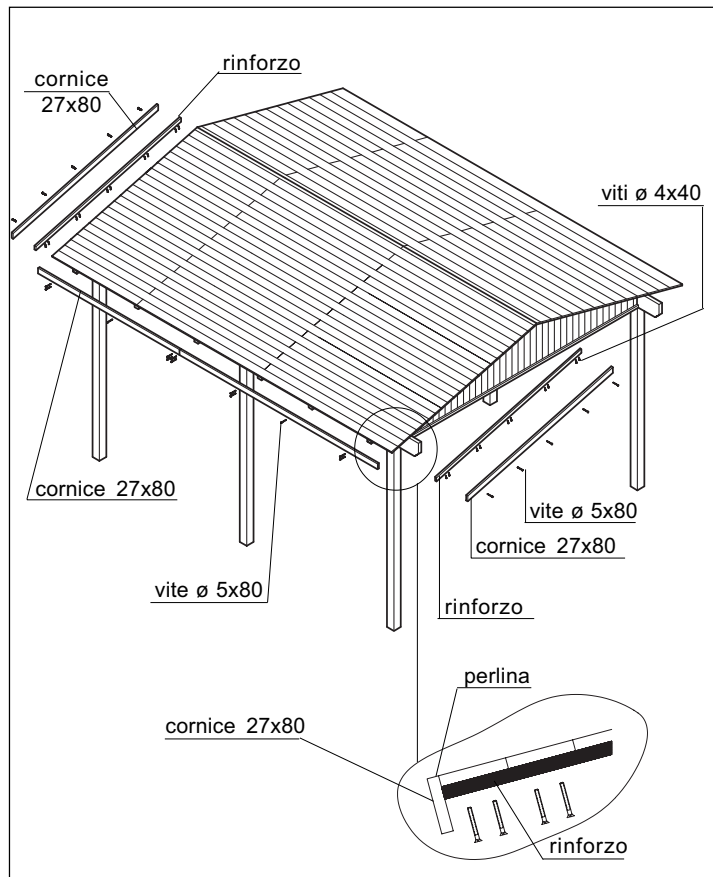


Fig. 12

4.00 IMPERMEABILIZZAZIONE WENDY VERSIONE PORTICO

- Fissare la tegola con chiodi Ø 3x20 come indicato nelle istruzioni allegate ai pacchi di tegole.
- Per una migliore aderenza riscaldare con fiamma.

5.00 IMPERMEABILIZZAZIONE WENDY VERSIONE VERANDA

- Fissare i fogli di rooftechnic con chiodi Ø 3x40 e coprire il colmino con tegola canadese. Istruzioni all'interno del pacco.

6.00 MANUTENZIONE STRUTTURALE ANNUALE

- Controllare tutti i serraggi degli elementi, bulloni, viti ecc. Per sapere dove è posizionata la ferramenta che compone il prodotto, leggere questo manuale in tutti i punti in cui è presente la ferramenta. Verificare il livello complessivo di sicurezza della struttura; valutare gli effetti degli agenti atmosferici, prove evidenti di corrosione e qualsiasi variazione di stabilità. Se durante le fasi di manutenzione si scoprono difetti gravi che mettono a rischio la sicurezza dell'utilizzatore, bisogna rendere inutilizzabile la struttura. Per ripristinare la sicurezza rivolgersi a personale competente.

7.00 CURA DEL LEGNO

- L'impregnazione a pressione con sali è in grado di aumentare di quattro-cinque volte la naturale resistenza del legno collocato all'aperto, tuttavia la continua esposizione agli agenti atmosferici tende ad inaridire la superficie peggiorandone l'aspetto. Qualsiasi manufatto in legno esposto all'esterno deve essere sottoposto periodicamente ad un attento controllo (generalmente una volta all'anno prima dell'estate) al fine di valutare lo stato di conservazione del legno. E' importante capire che lo scopo della manutenzione è innanzitutto quello di prevenire il deterioramento del prodotto; interventi fatti tempestivamente ne allungheranno di molto la vita. Il Ceppo mette a disposizione tipologie diverse di prodotti che sono ampiamente descritti sul catalogo.

8.00 SMANTELLAMENTO E SMALTIMENTO

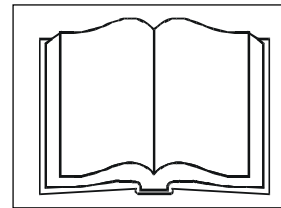
- Lo smaltimento di questo prodotto deve essere effettuato da smaltitori autorizzati al ritiro del materiale e successivo conferimento in discarica, con modalità operative conformi alle normative vigenti di ogni singolo paese di utilizzo.

9.00 DESCRIZIONE SIMBOLI

- 1) Leggere attentamente quanto riportato in questo manuale prima di ogni operazione.
- 2) Segnale di attenzione. Dove richiamato indica un potenziale pericolo.



2



1



IL CEPPPO s.r.l.

Via dell'Olma, 12 - 42012 CAMPAGNOLA E. (RE) ITALY
Tel. +39 0522 652866 r.a. Fax. +39 0522 652895
E-Mail: ilceppo@ilceppo.it - Internet: www.ilceppo.it